

电能计量装置配置规范

Configuration rules of the electric energy metering device

地方标准信息服务平台

2022-10-23 发布

2022-11-23 实施

江苏省市场监督管理局 发布
中国标准出版社 出版

目 次

- 前言
- 1 范围
- 2 规范性引用文件
- 3 术语和定义
- 4 分类
- 5 关口计量点设置
- 6 要求
- 6.1 电能表
- 6.2 互感器
- 6.3 二次计量回路
- 6.4 电能计量柜(箱)
- 6.5 电源
- 6.6 其他
- 7 实施
- 附录 A (规范性) 计量回路接线原理图

地方标准信息服务平台

前 言

本文件按照 GB/T 1.1—2020《标准化工作导则 第1部分：标准化文件的结构和起草规则》的规定起草。

本文件代替 DB32/ 991—2007《电能计量装置配置规范》，与 DB32/ 991—2007 相比，除结构调整和编辑性改动外，主要技术变化如下：

- 更改了电能计量装置、增加了关口电能计量点的定义(见 3.1、3.2)；
- 更改了电能计量装置的分类(见 4)；
- 增加了关口计量点设置(见 5)；
- 更改了Ⅱ、Ⅲ类电能计量装置电能表的准确度等级(见表 4)；
- 更改了Ⅰ、Ⅲ、Ⅳ类电能计量装置电压互感器的准确度等级(见表 5)；
- 更改了Ⅲ、Ⅳ、Ⅴ类电能计量装置电流互感器的准确度等级(见表 6)；
- 更改了二次计量绕组额定负荷的要求(见 6.2.2.2、6.2.3.2)；
- 增加了每组三相计量用电压互感器、电流互感器在下限负荷下首检误差平均值的限值要求(见 6.2.2.5、6.2.3.5)；
- 更改了二次计量回路的接线方式并增加了电压互感器二次回路电压降要求(见 6.3.2、6.3.4)；
- 增加了计量屏内计量电流、电压回路的接线顺序(见 6.3.11)；
- 更改了电能计量柜(箱)的选用和设计的要求(见 6.4.1、6.4.3)；
- 增加了对电源的要求(见 6.5)；
- 增加了对电能表报警功能的要求(见 6.6.3)。

请注意本文件的某些内容可能涉及专利。本文件的发布机构不承担识别这些专利的责任。

本文件由江苏省电力标准化技术委员会提出并归口。

本文件起草单位：国网江苏省电力有限公司营销服务中心、江苏省计量科学研究院、国网江苏省电力有限公司、华能国际电力江苏能源开发有限公司南京电厂、国网江苏省电力有限公司徐州供电分公司、国网江苏省电力有限公司扬州供电分公司。

本文件主要起草人：徐敏锐、黄奇峰、陈霄、卢树峰、李林、王忠东、纪峰、赵品彰、潘宝祥、张博、马云龙、王祥、成国锋、郭家豪、丁毅、王少华。

本文件所代替文件的历次版本发布情况为：

- DB32/ 991—2007。

电能计量装置配置规范

1 范围

本文件规定了电能计量装置配置规范的术语和定义、分类、关口计量点设置、要求、实施。
本文件适用于模拟量交流电能计量装置的配置。

2 规范性引用文件

下列文件中的内容通过文中的规范性引用而构成本文件必不可少的条款。其中，注日期的引用文件，仅该日期对应的版本适用于本文件；不注日期的引用文件，其最新版本（包括所有的修改单）适用于本文件。

- GB/T 15284 多费率电能表 特殊要求
- GB/T 16934 电能计量柜
- GB/T 18460.3 IC卡预付费售电系统 第3部分：预付费电度表
- GB/T 20840.1 互感器 第1部分：通用技术要求
- GB/T 20840.2 互感器 第2部分：电流互感器的补充技术要求
- GB/T 20840.3 互感器 第3部分：电磁式电压互感器的补充技术要求
- GB/T 20840.4 互感器 第4部分：组合互感器的补充技术要求
- GB/T 20840.5 互感器 第5部分：电容式电压互感器的补充技术要求
- DL/T 448 电能计量装置技术管理规程
- DL/T 614 多功能电能表
- DL/T 825 电能计量装置安装接线规则
- DB32/ 990 电能计量超差(差错)退补电量计算

3 术语和定义

下列术语和定义适用于本文件。

3.1

电能计量装置 electric energy metering device

由各种类型的电能表或与计量用电压、电流互感器(或专用二次绕组)及其二次回路相连接组成的用于计量电能的装置,包括电能计量柜(箱、屏)。

[来源:DL/T 448—2016,3.1]

3.2

关口电能计量点 electric energy tariff point

电网企业之间、电网企业与发电或供电企业之间、供电企业与电力用户之间进行电能量结算、考核的计量点。简称关口计量点。

[来源:DL/T 448—2016,3.2,有修改]

4 分类

4.1 I类电能计量装置应包括：

- 220 kV及以上贸易结算用电能计量装置；
- 500 kV及以上考核用电能计量装置；
- 计量单机容量300 MW及以上发电机发电量的电能计量装置；
- 省级电力调度机构统一调度的发电企业厂(站)、自备电厂上网关口电能计量装置；
- 省电力公司与各市供电公司之间的下网关口电能计量装置。

4.2 II类电能计量装置应包括：

- 110 kV贸易结算用电能计量装置；
- 220 kV考核用电能计量装置；
- 计量单机容量100 MW~300 MW(不包括)发电机发电量的电能计量装置；
- 非省级电力调度机构统一调度的发电企业厂(站)、自备电厂上网关口电能计量装置；
- 省电力公司与各县(市)供电公司之间的下网关口电能计量装置。

4.3 III类电能计量装置应包括：

- 10 kV、35 kV贸易结算用电能计量装置；
- 10 kV、110 kV考核用电能计量装置；
- 计量100 MW(不包括)以下发电机发电量、发电企业厂(站)用电量的电能计量装置；
- 各市、县(市)供电公司内部用于考核有功电量平衡的110 kV及以上送电线路电能计量装置。

4.4 IV类电能计量装置应包括380 V、6 kV电能计量装置。

4.5 V类电能计量装置应包括220 V单相电能计量装置。

5 关口计量点设置

5.1 贸易结算用的电能计量装置应设置在购售电设施的产权分界处。

5.2 关口计量点按不同电价类别分别设置,电能计量装置安装在执行不同电价发电装置出线处,采用总表加分表的计量方式。

5.3 对于机组产权不同、上网电价不同的发电机组贸易结算关口计量点依然按上述原则设置,并在机组出线侧及主变高压侧设置关口计量点,配置电能计量装置,以此计算每台机组的分摊比例。

5.4 作为保安电源的高压起备变,应在其高压侧设置关口计量点,配置电能计量装置。

5.5 贸易结算用关口计量点出现穿越功率引起计量不确定或产权分界处不适宜安装等情况的,由购售电双方或多方协商。

5.6 并网发电厂的非发电生产用电侧应设置关口计量点,配置电能计量装置。

5.7 “T”接线路的送受各方均设置关口计量点,配置电能计量装置。

5.8 关口电能计量点位置可参照表1进行设置。

表 1 关口电能计量点位置

用途	适用对象	关口计量点位置	
贸易结算	发电企业	并网线路侧	
		并网线路对侧	
		启备变线路侧	
		启备变线路对侧	
		主变高压侧	
	电网企业	系统联络线某一侧	
	电力客户	高压 供电	系统变电站线路侧
			客户高压线路侧
			客户变压器低压侧
		低压 供电	三相客户进线侧
			单相客户进线侧
	分布式电源	并网侧	
发电侧			
用电侧			
考核	电网企业 发、供电企业等	发电机出口	
		系统联络线某一侧	
		变电站线路侧	
		变电站主变高(中)、低压侧	
		变电站站用变高、低压侧	
		无功补偿设备处	
		非车载充电机内部电源接入侧	
		变电站 10 kV 公用线路出线处	
		互供互带的 10 kV 公用线路联络处	
		10 kV 公用配电变压器 380V 侧出线处	
		单母线接线 10 kV 开闭所的工作电源、备用电源进线处 和线路出线处	
单母线分段接线 10 kV 开闭所的电源进线和线路出线处			

6 要求

6.1 电能表

6.1.1 类型、规格及准确度等级

根据电能计量装置的分类,按计费和管理的需求配置相应的电能表,电能表类型见表 2,电能表规格见表 3,各类电能计量装置应配置的电能表准确度等级应不低于表 4 所示值。

表 2 电能表类型

电能计量装置类别	电能表类型
I、II、III	电子式交流电能表
IV(变压器容量在 100 kVA 及以上)	电子式交流电能表
IV(变压器容量在 100 kVA 以下)	电子式交流电能表/多功能电能表
V(执行分时电价)	多费率电能表
V(不执行分时电价)	电子式交流电能表

注：实行预付费计量方式的电力客户采用的是具有预付费功能的电能表。

表 3 电能表规格

电能表类型	电能表规格	
	三相四线电能表	三相三线电能表
电子式交流电能表	$3 \times 57.7/100 \text{ V}, 3 \times 0.3(1.2) \text{ A}$ $3 \times 57.7/100 \text{ V}, 3 \times 1.5(6) \text{ A}$ $3 \times 57.7/100 \text{ V}, 3 \times 1(6) \text{ A}$ $3 \times 220/380 \text{ V}, 3 \times 1.5(6) \text{ A}$ $3 \times 220/380 \text{ V}, 3 \times 0.3(1.2) \text{ A}$	$3 \times 100 \text{ V}, 3 \times 0.3(1.2) \text{ A}$ $3 \times 100 \text{ V}, 3 \times 1(6) \text{ A}$ $3 \times 100 \text{ V}, 3 \times 1.5(6) \text{ A}$
电子式三相电能表 电子式三相多费率电能表 电子式三相预付费电能表	$3 \times 220/380 \text{ V}$ $3 \times 1.5(6) \text{ A}/5(20) \text{ A}/5(30) \text{ A}/10(40) \text{ A}/10(60) \text{ A}/15(60) \text{ A}/20(100) \text{ A}$	
电子式单相电能表 电子式单相多费率电能表 电子式单相预付费电能表	$220 \text{ V}, 1.5(6) \text{ A}/5(20) \text{ A}/10(40) \text{ A}/15(60) \text{ A}/20(80) \text{ A}$	

注 1：对于接入中性点接地系统与中性点经消弧线圈接地系统的电能计量装置，配置电子式三相四线电能表。
对于接入中性点绝缘系统的电能计量装置，配置电子式三相三线电能表。

注 2：对于一次负荷电流在 100 A 及以下的电能计量装置使用直接接入式电能表。

表 4 电能表准确度等级

电能计量装置类别	准确度等级	
	有功	无功
I	0.2S	2.0
II	0.5S	2.0
III	0.5S	2.0
IV	1.0	2.0
V	2.0	—

6.1.2 电能表首次检定误差应不大于允许误差限值的 60%。

6.1.3 I 类电能计量装置、计量单机容量在 100 MW 及以上发电机组上网贸易结算电量的电能计量装

置、和电网企业之间购销电量的 110 kV 及以上电能计量装置,宜配置型号、准确度等级相同的计量有功电量的主、副两只电能表。发电企业上网线路、电网企业间的联络线路和专线供电线路的另一端应配置与贸易结算关口计量点相同准确度等级的考核用电能计量装置。

6.1.4 本文件未明确的其他技术性能指标应符合 GB/T 15284、GB/T 18460.3 和 DL/T 614 的规定。

6.2 互感器

6.2.1 配置方式

经互感器接入的贸易结算用电能计量装置应按计量点配置电能计量专用电压、电流互感器或专用二次绕组。

6.2.2 电压互感器

6.2.2.1 110 kV 及以上计量用电压互感器宜采用电磁式电压互感器,35 kV 及以下计量用电压互感器应采用电磁式电压互感器。

6.2.2.2 电压互感器规格:

- a) 额定二次电压为 $\sqrt{3}$ V 或 100 V。
- b) 二次计量绕组额定负荷的选择应保证接入其二次回路的实际负荷在 25%~100%额定负荷范围内。二次回路接入静止式电能表时,电压互感器额定二次负荷不宜超过 10 VA。
- c) 二次计量绕组额定负荷功率因数为 0.8~1.0。

6.2.2.3 各类电能计量装置应配置的电压互感器计量绕组准确度等级应不低于表 5 所示值。

表 5 电压互感器计量绕组准确度等级

电能计量装置类别	准确度等级
I、II	0.2
III、IV	0.5

6.2.2.4 首次检定误差不应大于允许误差限值的 60%。

注:如同时有测量和保护绕组,则测量和保护绕组在检定二次计量绕组误差时分别接额定负荷和空载。

6.2.2.5 每组三相计量用电压互感器在下限负荷下的首检误差平均值应在允许误差限值的 30%以内。电压互感器的下限负荷按 2.5 VA 选取。

6.2.2.6 本文件未明确的其他技术性能指标应符合 GB 20840.1、GB 20840.3、GB 20840.4、GB/T 20840.5 的规定。

6.2.3 电流互感器

6.2.3.1 计量用电流互感器不应采用套管式电流互感器,其中 35 kV 及以下计量用电流互感器应采用干式电流互感器。

6.2.3.2 电流互感器的规格:

- a) 额定二次电流为 1 A 或 5 A;
- b) 二次计量绕组额定负荷的选择应保证在正常运行中实际负荷在 25%~100%额定负荷范围内,具体额定二次负荷选择为:
——额定二次电流为 1 A 的电流互感器的额定二次负荷不宜超过 5 VA;

——额定二次电流为 5 A 的电流互感器的额定二次负荷不宜超过 15 VA。

c) 二次计量绕组额定负荷功率因数为 0.8~1.0。

6.2.3.3 各类电能计量装置应配置的电流互感器计量绕组准确度等级应不低于表 6 所示值。

表 6 电流互感器计量绕组准确度等级

电能计量装置类别	准确度等级
I、II	0.2S
III、IV、V	0.5S

6.2.3.4 首次检定误差不应大于允许误差限值的 60%。

6.2.3.5 每组三相计量用电流互感器在下限负荷下的首检误差平均值应在允许误差限值的 30% 以内。二次额定电流 5A 的电流互感器,下限负荷按 3.75 VA 选取;二次额定电流 1 A 的电流互感器,下限负荷按 1 VA 选取。

6.2.3.6 本文件未明确的其他技术性能指标应符合 GB 20840.1、GB 20840.2、GB 20840.4 的规定。

6.3 二次计量回路

6.3.1 计量用互感器的二次计量绕组应专用,不得接入与电能计量无关的设备。

6.3.2 35 kV 以上贸易结算用电能计量装置的电压互感器二次回路,不应装设隔离开关辅助接点,但可装设快速自动空气开关,二次出线侧应具有可铅封的独立就地端子箱或端子盒,端子和快速开关的设计应便于现场检验和维护,二次导线通过就地端子箱后直接接至电能计量柜(屏)内的端子排后至联合接线盒;电压互感器二次回路电压降应不大于其额定二次电压的 0.2%。

6.3.3 35 kV 及以下贸易结算用电能计量装置的电压互感器二次回路,计量点在电力用户侧的应不装设隔离开关辅助接点和快速自动空气开关等;计量点在电力企业变电站侧的可装设快速自动空气开关;二次端子出线应直接接至联合接线盒,中间不应有任何辅助接点。

6.3.4 计量用电流互感器二次出线侧应具有可铅封的独立端子,二次回路导线应由二次端子直接接至电能计量柜(屏)内的端子排后至联合接线盒,中间不应有任何辅助接点。

6.3.5 计量用电流、电压互感器二次回路接地应直接接地,且保持一点可靠接地。

6.3.6 电流互感器额定一次电流的确定,应保证其在正常运行中的实际运行负荷电流达到额定值的 60% 左右,至少应不小于 30%。否则,应选用高动热稳定电流互感器,以减小变比。

6.3.7 二次计量回路的连接导线应采用铜质单芯绝缘线。电压、电流互感器二次计量回路导线截面积不小于 4 mm²。电流互感器二次端子与电能表之间的连接应采用分相独立回路的接线方式。

6.3.8 二次计量回路 L1、L2、L3、N 相连接导线应分别采用黄、绿、红、黑(蓝)色线,接地线为黄与绿双色线。导线两端有回路编号标志,颜色、标识清楚。

6.3.9 对于经互感器接入式的电能计量装置,应装设具有封闭与防误接线措施的电能计量试验(联合)接线盒。

6.3.10 对于采用两路及以上电源供电的电力客户,其计量用电压互感器二次计量回路不得切换。

6.3.11 I 类电能计量装置屏内主、副电能表电流回路应按附录 A 的原理设置,并按照从“屏柜端子排-主表试验接线盒-主表-主表试验接线盒-副表试验接线盒-副表-副表试验接线盒-屏柜端子排”的顺序连接,电压回路按照从“屏柜端子排-试验接线盒-电能表”的顺序连接。

6.4 电能计量柜(箱)

6.4.1 35 kV 及以上电能计量装置应配置符合 GB/T 16934 规定的专用电能计量柜(箱)。10 kV 及以

下电能计量装置应配置符合 GB/T 16934 规定的专用整体式电能计量柜(箱),电流、电压互感器宜在一个柜内,在电流、电压互感器分柜的情况下,电能表应安装在电流互感器的分柜内。

6.4.2 电能计量柜(箱)内不得装设与电能计量无关的设备,对于需安装预付费电能表、电能信息采集终端的电能计量柜(箱),应预留相关的安装位置。电能计量柜(箱)门根据需要具备抄表、通信插口。

6.4.3 电能计量柜(箱)的选用和设计应考虑到便于检验和维护,应留有足够的电能表、互感器、接线盒、电能信息采集终端等部件的安装位置,室内电能表应固定安装在电能表夹具上,电能表、联合接线盒宜上下分别集中布置,安装高度及间距如下:

- a) 电能表距地面应不低于 1 200 mm;
- b) 电能表与电能表之间的水平间距应不小于 80 mm;
- c) 电能表与联合接线盒之间的垂直间距应不小于 80 mm;
- d) 电能表、联合接线盒与周围壳体结构件之间的间距应不小于 80 mm;
- e) 电能计量柜(箱)内走线工整并通过线槽敷设。

6.4.4 电能计量柜应采用金属材料,电能计量箱宜采用金属材料。计量柜(箱)结构应具备加封条件。

6.4.5 本文件未明确的其他技术要求应符合 GB/T 16934、DL/T 825 的规定。

6.5 电源

6.5.1 安装在电力系统和用户变电站的电能表计量屏柜,屏柜内应设置交流试验电源回路以及电能表专用的交流或直流电源回路。

6.5.2 主、副电能表均应配置独立可控制电源,每路电源宜配置相应微型断路器。

6.5.3 计量屏柜应配置电能表校验专用电源,宜安装于屏柜正面下方。

6.6 其他

6.6.1 I 类电能计量装置应配置主、副表试验接线盒。

6.6.2 电能表输出脉冲及数据接口只用于电量采集和现场检验,非经允许不得连接其他任何设备。

6.6.3 I 类电能计量装置中电能表应具备失压、通信、时间等错误的报警功能,宜设计其报警回路。

6.6.4 经电流互感器接入的低压三相四线电能表,其电压引线应单独接入,不得与电流线共用,电压引线的另一端应接在电流互感器的一次电源侧母线上,电压引线应与电流互感器一次电源应同时切合。

6.6.5 对于计量用电压互感器二次侧同时具有保护、测量等绕组的情况,其保护、测量绕组的额定负荷应不超过 50 VA。

6.6.6 电能计量装置应加封,封印应具有防伪、防撬和不可恢复性。下列部位应施加封印:

- a) 电能表表盖;
- b) 电能表端钮盒;
- c) 试验(联合)接线盒;
- d) 互感器二次计量接线端子;
- e) 计量监测及抄表装置;
- f) 独立就地端子箱或端子盒;
- g) 电压互感器一次侧隔离开关操作手柄;
- h) 计费互感器室;
- i) 计量柜(箱)门。

6.6.7 电能计量试验(联合)接线盒应为在封印后无法触及端子的结构,盒盖具备准确的定位措施以确保连接片处于正确的位置。

6.6.8 电能计量装置安装接线应符合 DL/T 825 的规定。

7 实施

7.1 新建和改造的电能计量装置应执行本文件的要求。

7.2 对下列电能计量装置应进行改造：

- a) 110 kV 及以上中性点接地系统采用三相三线制计量方式的；
- b) 计量绕组准确度等级低于本文件要求的互感器，属于 I、II 类电能计量装置的应进行更换，其他可结合轮换周期更换；
- c) 准确度等级低于本文件要求的电能表；
- d) 二次计量回路电压降超差的；
- e) 电能计量装置中互感器额定二次负荷不符合本文件配置要求的，属于 I、II 类电能计量装置的应进行改造，其他可结合轮换周期改造；
- f) 二次回路、电能计量柜(箱)等封闭性不满足本文件要求的。

7.3 配置不符合本文件要求的电能计量装置且暂无法改造的，应按 DB32/ 990 的规定进行结算电量的退补修正。

7.4 计量器具在安装前、改造后应经法定授权的计量检定机构检定合格。

地方标准信息服务平台

附录 A
(规范性)
计量回路接线原理图

图 A.1 为计量电流回路接线原理图(三相四线)。

图 A.2 为计量电压回路接线原理图(三相四线)

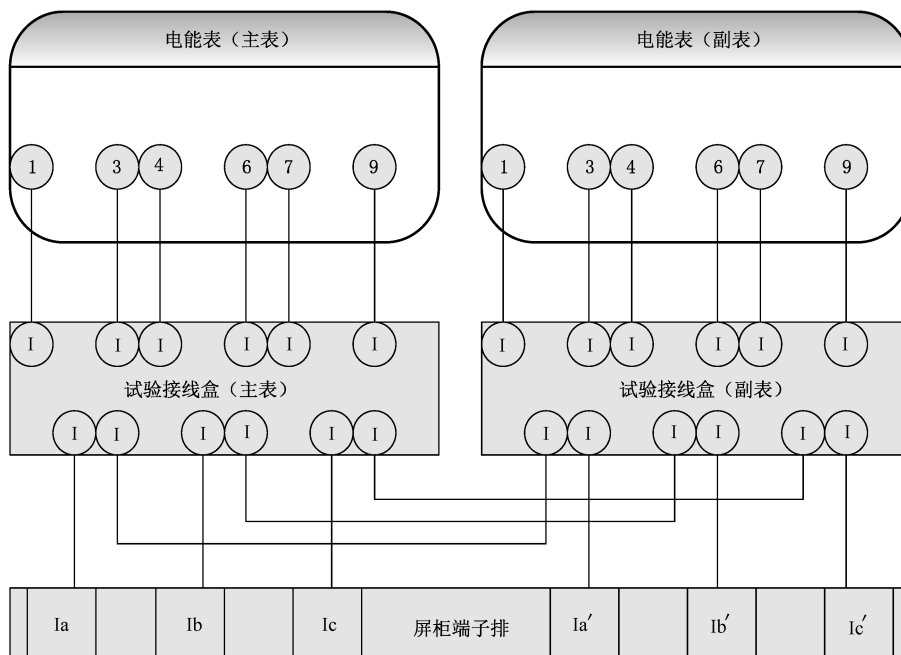


图 A.1 计量电流回路接线原理图(三相四线)

地方标准信息服务平台

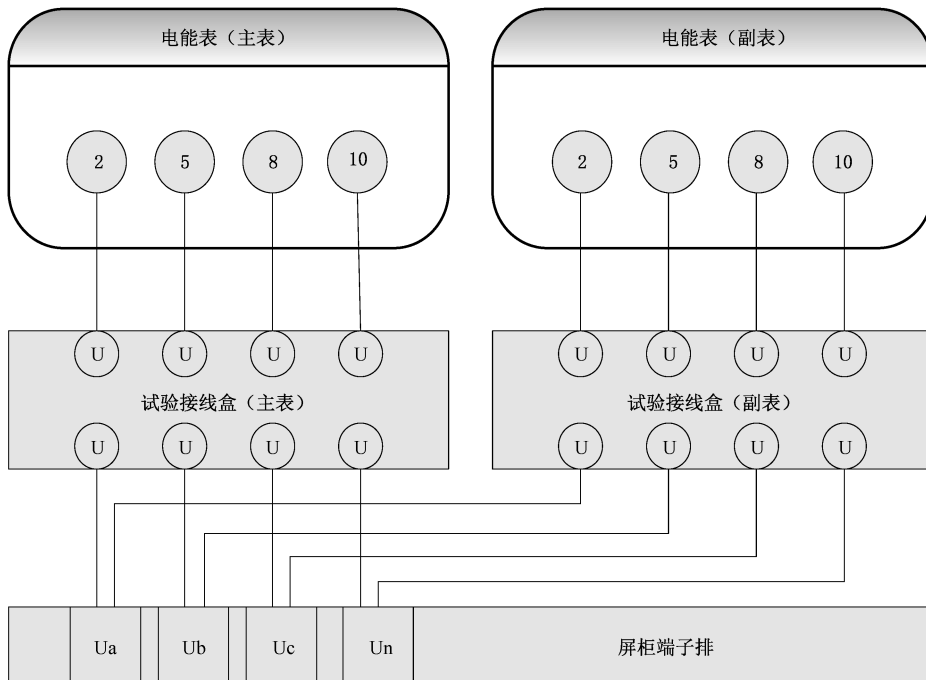


图 A.2 计量电压回路接线原理图(三相四线)

地方标准信息服务平台